

Filtros para gás natural – Séries FBLS-GNA e FBFS-GNA

Aplicação

Os filtros da séries FBLS-GNA e FBFS-GNA são utilizados em sistemas de GN e GNV.

Aplicados também, nos sistemas de proteção para turbinas, compressores, intensificadores de pressão, proteção de componentes, instrumentos de monitoramento e medição das redes distribuidoras de gás natural e nas estações redutoras de pressão.

Esses contaminantes representam um inconveniente para o funcionamento confiável e seguro dos sistemas de processamento e de distribuição de gás natural. E também protegem as tubulações contra corrosões abrasivas promovendo assim a melhoria da qualidade do gás fornecido.

Características básicas

Os filtros da séries FBLS-GNA e FBFS-GNA são fabricados e fornecidos com todos instrumentos e dispositivos necessários para garantir a segurança e operação contínua do sistema de fornecimento de gás.

Os filtros da série FBLS-GNA e FBFS-GNA são fabricados conforme ASME VIII DIV I e NR 13

As carcaças são projetadas para gás de média e baixa pressão.

As conexões são conforme as classes de pressão de 150 e 300 PSI

Sistema de abertura e fechamento rápido.

Dispensa o uso de ferramentas especiais para realizações de manutenção.

Os materiais dos elementos filtrantes são fornecidos em aços inoxidáveis tanto como S30400 ou S31600.

Os cestos com dimensões padronizadas e imediata reposição.

Pressão de trabalho admissível para classe de 125 PSI até 93 °C : 13,00 bar

Pressão de trabalho admissível para classe de 150 PSI até 93 °C : 17,30 bar

Pressão de trabalho admissível para classe de 300 PSI até 93 °C : 47,07 bar

Pressão de trabalho para rede de fornecimento residencial: 07,00 bar

Indicadores de pressão diferencial (opcional com manômetro diferencial ou pressostato diferencial)

Válvula de alívio e segurança

Vedação NBR ou FKM

Série FBLS-GNA



Série FBFS-GNA



Eficiência de remoção de partícula sólida de 99,90% @ 50 µm

Eficiência de remoção de partícula sólida de 99,50% @ 25 µm

Eficiência de remoção de partícula sólida de 98,50% @ 20 µm

Baixíssima queda de pressão

Cor conforme solicitação do cliente



Filtros para gás natural – Séries FBLs-GNA e FBFS-GNA

Funcionamento

A filtração se realiza no sentido de dentro para fora no elemento filtrante, onde as partículas sólidas contaminantes são retidas no interior do elemento filtrante, dessa forma facilita tanto a troca do elemento filtrante quanto a limpeza do corpo do filtro.

Quando a pressão diferencial atingir a 900 mbar, o filtro deve ser tirado de operação para efetuar a limpeza do elemento filtrante ou se necessário realizar a substituição do mesmo.

Dados técnicos

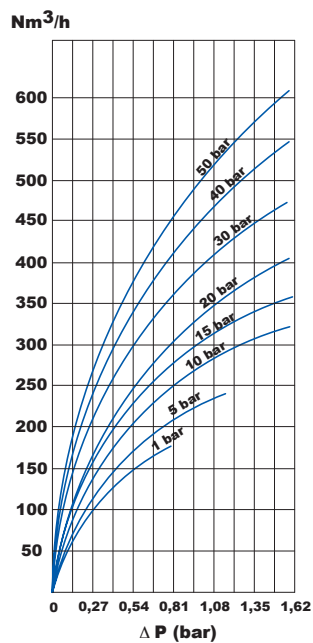
Curvas de queda de pressão inicial

Os valores apresentados nos gráficos abaixo foram considerados para gás natural com densidade relativa de 0,6 e com os elementos filtrantes limpos.

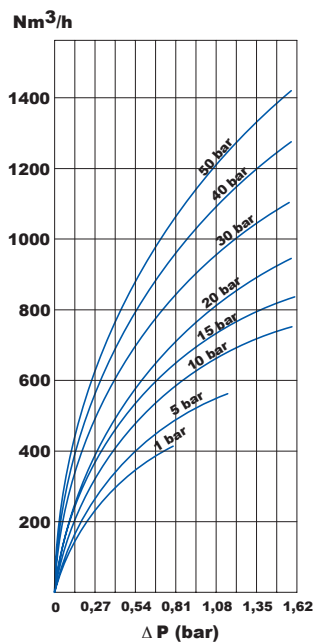
Para os gases com densidade relativa diferentes, deve ser multiplicado pelo fator de correção (Fc).

Fator de Correção

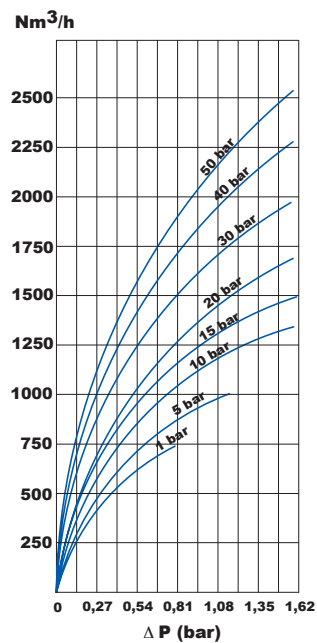
O fator de correção (Fc) é igual a raiz quadrada da relação da densidade relativa do gás natural (valor de 0,6) pela densidade relativa do gás em questão.



DN 1"



DN 1.1/2"



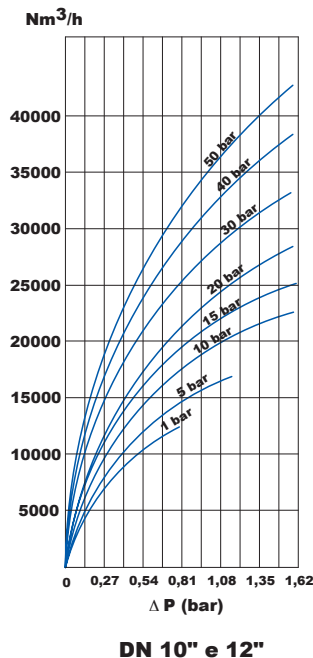
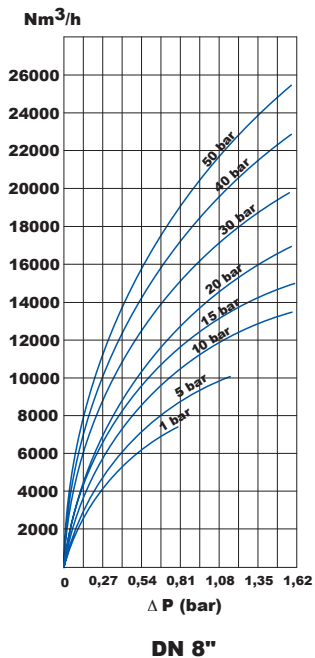
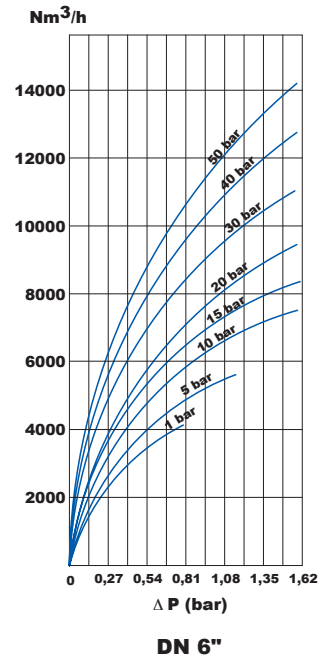
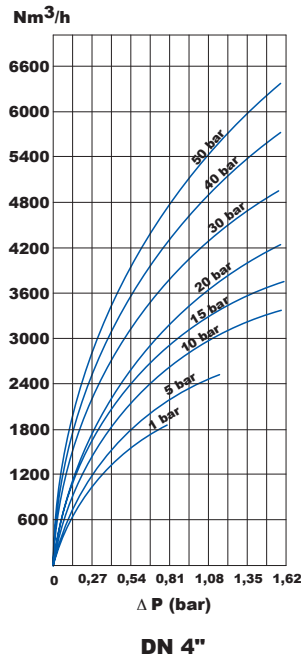
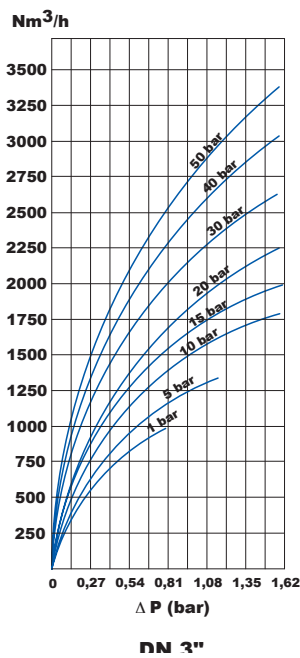
DN 2"





Filtros para gás natural – Séries FBLS-GNA e FBFS-GNA

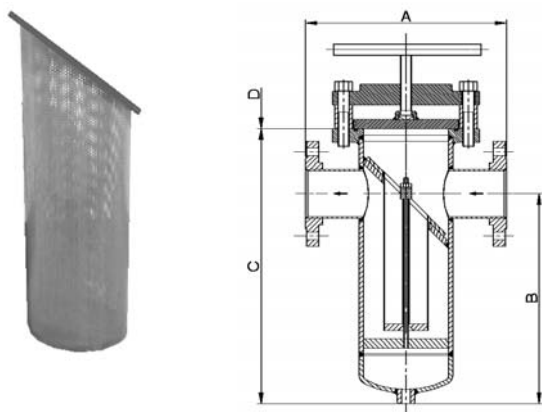
Dados técnicos



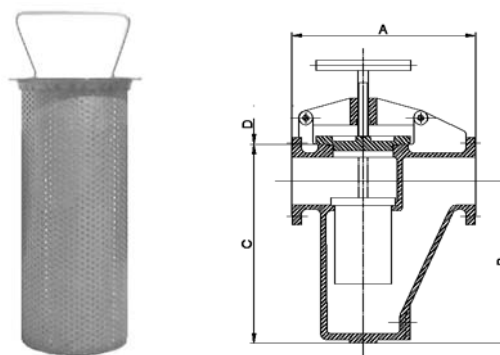
Filtros para gás natural – Séries FBLS-GNA e FBFS-GNA

Dados técnicos

Modelo FBLS-GNA



Série FBFS-GNA



Modelo	Dimensões				Área de Filtração (cm ²)	Vazão Máxima m ³ /h	Peso Kg
	A	B	C	D			
FBLS – GNA - 010A	197	162	252	120	93	60,0	5,0
FBLS – GNA - 015A	216	218	318	155	153	140,0	11,5
FBLS – GNA - 020A	292	263	374	180	251	234,0	22,0
FBLS – GNA - 030A	362	369	519	280	537	515,0	38,0
FBLS – GNA - 040A	425	476	646	380	974	885,0	64,0
FBLS – GNA - 060A	584	637	837	520	2053	2.013,0	120,0
FBLS – GNA - 080A	710	859	1129	720	3727	3.480,0	215,0
FBLS – GNA - 100A	864	1095	1425	950	6165	5.498,0	320,0
FBLS – GNA - 120A	864	1095	1425	950	6165	7.880,0	360,0

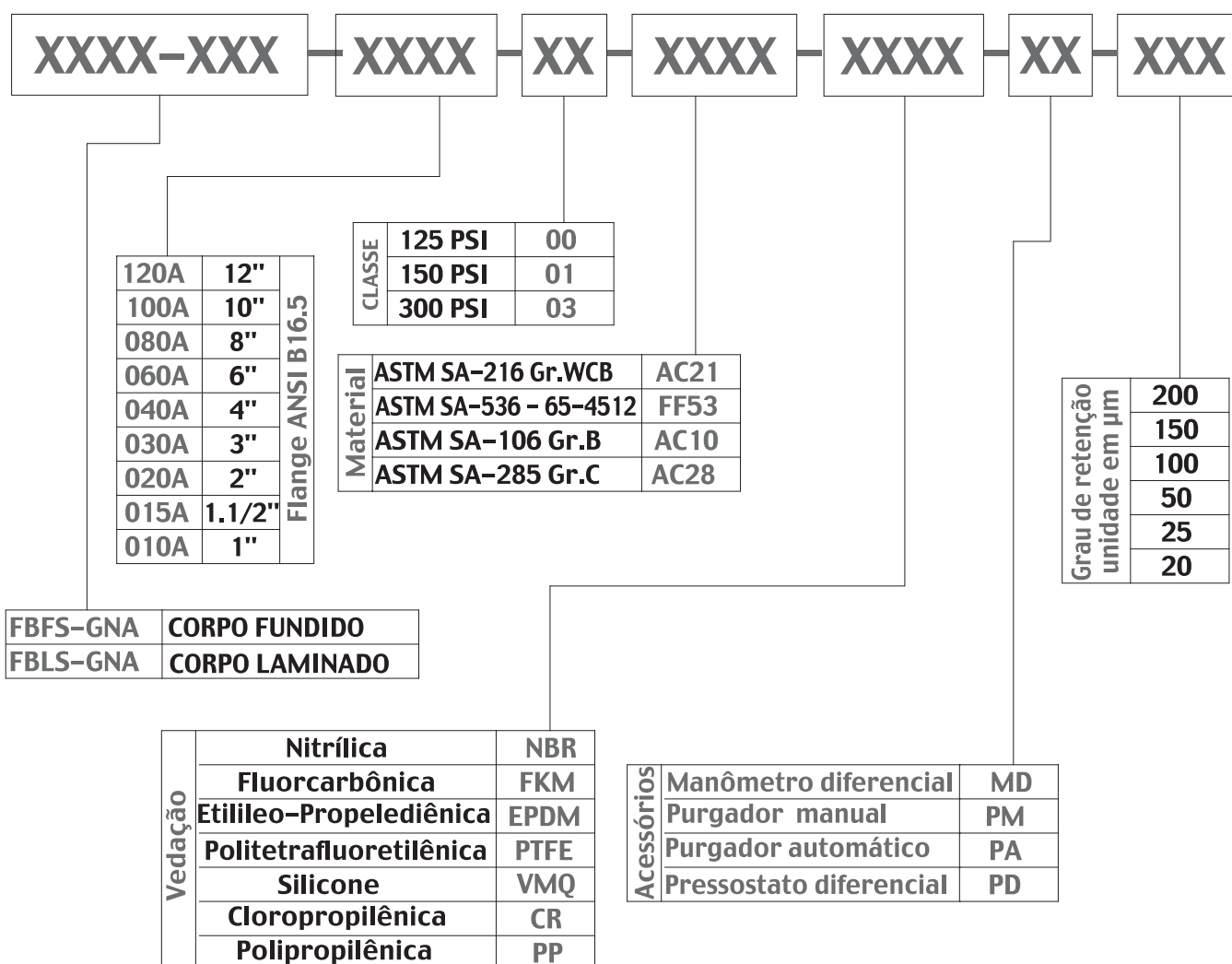
Modelo	Dimensões				Área de Filtração (cm ²)	Vazão Máxima m ³ /h	Peso Kg
	A	B	C	D			
FBFS – GNA - 010A	197	98	104	15	88	60,0	8,0
FBFS – GNA - 015A	216	149	104	70	153	140,0	13,0
FBFS – GNA - 020A	292	191	199	95	251	234,0	23,0
FBFS – GNA - 030A	362	270	250	117	537	515,0	45,0
FBFS – GNA - 040A	425	372	264	168	974	885,0	85,0
FBFS – GNA - 060A	584	515	393	225	2053	2.013,0	210,0
FBFS – GNA - 080A	710	700	422	417	3727	3.480,0	360,0
FBFS – GNA - 100A	864	790	555	671	6165	5.498,0	450,0
FBFS – GNA - 120A	864	790	555	671	6165	7.880,0	490,0





Filtros para gás natural – Séries FBLS-GNA e FBFS-GNA

Especificação



Termo de garantia

A Indústria de Filtros Barra Ltda. garante este produto contra eventuais defeitos de fabricação e material, por um período de 12 meses a partir da data da entrega. Desde que seja respeitada todas as condições de funcionamentos, manuseio e armazenagem.

Esta garantia cobre as condições operacionais conforme a placa de identificação ou instruções escritas fornecidas pela empresa.

A responsabilidade da empresa está limitada à troca ou

reparo FOB - Fábrica, de qualquer produto ou peça que realmente foi constatado defeitos de fabricação.

A Filtros Barra não será responsável perante o comprador ou terceiros, por quaisquer outras perdas ou outros custos diretos ou indiretos, ou danos resultantes em defeitos ou falhas dos produtos, incluindo partes de seus fornecedores envolvidos na comercialização dos nossos produtos.

